

АРХЕАЛАГІЧНЫЯ РАСКОПКІ НА МОГІЛЬНІКУ КАЛЯ ВЁСКИ ГАРАДЗІШЧА ПОЛАЦКАГА РАЁНА Ў 2008 ГОДЗЕ

Раскопкі на могільніку каля вёскі Гарадзішча Заазерскага сельсавета Полацкага раёна праводзіліся ў 2008 г. упершыню. Помнік быў выпадкова адкрыты ў 2007 г. У.І. Каротчыкавым, які працуе лясніком у Тураўлянскім лясгасе. Ім быў выпадкова заўважаны кавалак керамічнага начыння, якое знаходзілася ў схіле пагорка. Частка начыння, якая была вышэй узроўню зямлі, была ім узята і перададзена ў Нацыянальны Полацкі гісторыка-культурны музей-запаведнік. Супрацоўнікі музея перадалі яе ў Полацкі дзяржаўны ўніверсітэт. У снежні 2007 г. быў арганізаваны выезд на месца знаходкі. Высветлілася, што начынне паходзіць з могільніка, які быў пашкоджаны падчас будаўніцтва адрэзку грунтовай дарогі паміж вёскамі Туроўля і Гарадзішча Полацкага раёна. Дзеля прадухілення далейшага разбурэння выяўленага пахавальнага помніка было вырашана правесці выратавальныя раскопкі.

Вёска Гарадзішча размешчана на адлегласці каля 16 км на паўднёвы ўсход ад Полацка (мал. 1). Могільнік размяшчаецца на пагорку на адлегласці каля 0,6 км на захад ад вёскі Гарадзішча, на левым беразе ракі Тураўлянка (левы прыток Заходняй Дзвіны), за 0,5 км ад вусця ракі. Пры вусці Тураўлянкі размешчаны вядомы помнік археалогіі – замак Туроўля, адна з тых фартэцый, якія былі пабудаваны вакол Полацка падчас Інфлянцкай вайны паводле загаду Івана IV. Адлегласць могільніка ад ракі Тураўлянкі складае каля 80 м.

Пагорак, на якім выяўлены пахаванні, мае выцягнутую па накірунку ўсход – захад форму, памерам каля 8×25 м. На захад ад месцазнаходжання урны, а адпаведна і раскопа 1, пагорак моцна пашкоджаны акопамі часоў Вялікай Айчыннай вайны, таму пры разліку плошчы могільніка гэтая частка не ўлічвалася. З поўдня частка пагорка была знівеліравана падчас пракладання дарогі, вышыня пагорка ад узроўню дарогі складае каля 4,5 м. Пагорак парослы соснамі з хваёвым і лісцевым падлескам.

Могільнік не мае выразных знешніх прыкмет. На пагорку заўважаны тры невысокіх насыпы, паходжанне якіх засталася не высветленым. Гэтыя насыпы размешчаны па лініі захад – усход на адлегласці каля 3–4 м адзін ад другога. Яны маюць вышыню каля 0,3–0,4 м і выцягнутую форму памерам каля 1×0,5 м. Заходні насып трапіў у межы раскопа 1.

Непадалёк ад месца знаходжання урны быў закладзены раскоп 1 памерамі 4×4 м, арыентаваны па баках свету (мал. 2). Выбар месца раскопа абумоўлены наяўнасцю вольнай ад дрэў плошчы.

Магутнасць культурнага пласта на месцы раскопа складае 0,2–0,5 м. Пласт складаецца з аднароднага сухога зярністага супеску светла-

карычневага колеру. У структуры пласта зафіксаваны маленькія кавалкі вугалю, месцамі супесак меў шэры колер з-за наяўнасці падзола. Паверхню мацерыка высцілае тонкі (каля 0,05 м) пласт гумуса. Невялікія лінзы гумуса спарадычна трапляюцца ў структуры пласта супеску.

У квадраце 3 была зафіксавана лінза вугалю з супескам, якая мела выцягнутую па накірунку поўдзень-поўнач авальную форму, памерам 0,4×0,8 м. Гэтая лінза мела магутнасць каля 0,2 м і была размешчана на глыбіні 0,1–0,3 м.

У пласце супеску знойдзены дробныя кавалкі крэменю шэрага колеру колькасцю 21 экзэмпляр, нешматлікія сценкі гаршкоў (ці гаршка?) і адно венца XII–XIII стст., тры дробных кавалкі кальцынаваных костак, размешчаных дысперсна ў пласце раскопа і адзін моцна аплаўлены і каразіраваны выраб з каляровага металу.

У раскопе разабраны насып авальнай формы памерам 0,4×1,3 м, арыентаваны па накірунку захад – усход. Ён меў вышыню каля 0,3 м, пакаты заходні бок і больш стромкі ўсходні. Насып складаўся з дзірвана (верхняя частка 0,1 м) і аднароднага зярністага пяску жоўтага колеру. Ні ў самім насыпе, ні пад ім знаходак не выяўлена. Яго паходжанне застаецца не высветленым.

Перад пачаткам раскопак былі даследаваны рэшткі *пахавання 1*. Ад яго захавалася верхняя частка вялікага пахавальнага начыння (мал. 3:1), якое было пастаўлена дном даверху. Начынне размяшчалася ў аднародным зярністым пяску жоўтага колеру. Частка сценкі начыння была разабрана У.І. Каротчыкавым. У супеску вакол начыння, фактычна на схіле пагорка, былі знойдзены кальцынаваныя косткі, якія трапілі сюды ў працэсе разбурэння урны. Венца начыння знаходзілася на глыбіні каля 0,5 м ад паверхні зямлі. Ступень яго захаванасці можна вызначыць як вельмі дрэнную. Ад начыння фактычна засталіся толькі часткі сценак і венца, ніжняя частка сценак і дно захаваліся фрагментарна з-за таго, што насып быў разбураны. Падчас разбурэння частка кальцынаваных костак апынулася на схіле насыпу, частка – непасрэдна каля сценак начыння. Урна мае дыяметр венца каля 26 см, вышыня яе была не меней за 35 см.

Пад вялікай урнай знаходзілася малая урна, якая была пастаўлена венцам даверху (мал. 3:2). У запаўненні гэтага малога начыння былі размешчаны кальцынаваныя косткі. Яно мае дыяметр венца 14 см, дыяметр донца 11 см, вышыню 15 см.

Астэалагічны матэрыял з пахавання № 1 складаецца з дзвюх частак (228 і 218 г). Косткі з малой урны належалі чалавеку. У вялікай урне, акрамя костак чалавека, выяўлены косткі жывёл альбо птушак. Найбольш верагодна, што чалавечыя рэшткі з абедзвюх частак пахавання належалі аднаму чалавеку, паколькі паўтаральныя элементы шкілету не былі зафіксаваныя. Магчыма, пахаванне належыць даросламу мужчыну¹.

Ва ўсходняй частцы каля сценкі раскопа было адкрыта *пахаванне 2*. Рэшткі крэмацыі былі змешчаны ў вялікім начынні, якое мае дыяметр

¹ Вызначэнне В.А. Емяльянчык, за што аўтар выказвае ёй шчырую падзяку.

венца 20 см, вышыню 27 см, дыяметр донца 16 см (мал. 4:2). Начынне размяшчалася ў аднародным зярністым пяску жоўтага колеру. Яго верхняя частка знаходзілася на глыбіні каля 0,2 м ад паверхні зямлі. Ступень яе захаванасці можна вызначыць як вельмі дрэнную, чаму садзейнічаў някасны абпал. Венца начыння пад ціскам зямлі перамясціліся на ўзровень сярэдняй часткі сценак. Было высветлена, што ўнутры вялікага начыння размяшчалася донца маленькага гаршка (мал. 4:1). Дыяметр донца 8 см. Яно знаходзілася над кальцынаванымі косткамі вялікага начыння.

Пахаванне 2 было здзейснена ў мацерыковай яме (мал. 2), якая мела глыбіню каля 0,4 м, вертыкальныя сценкі і плоскае дно дыяметрам 0,3 см. Такім чынам, абодва пахаванні былі размешчаны практычна па лініі захад – усход на адлегласці 5,2 м адно ад другога.

Астэалагічны матэрыял з пахавання № 2 прадстаўлены чалавечымі косткамі (340 г). Керамічнае начынне змяшчала рэшткі крэмацыі дарослага чалавека, пол якога вызначыць немагчыма з-за адсутнасці дыягнастычных фрагментаў.

Мацярык раскопу 1 мае роўную паверхню і прадстаўлены жоўтым аднародным сухім зярністым пяском (мал. 2).

Выяўлены посуд – злеплены ўручную, слаба абпалены. У цесце прысутнічаюць буйныя (да 0,5 см) кавалкі жаршты. Многія фрагменты посуду пад уздзеяннем вільгаці набылі пластычнасць, сталі вельмі крохкімі, і перад кансервацыяй былі прасушаны гарачым паветрам. Начынне мае слоікападобную форму, сценкі паката нахіленыя, практычна вертыкальныя, край венца іх крыху адагнуты вонкі, у двух начыннях пахавальнага комплексу 1 заўважаны слаба выяўлены плячук (мал. 3). Паверхня посуду шурпатая і гузаватая з прычыны таго, што жаршты выступае з гліны і яе нехайна загладжвалі. Аналагічнае начынне было характэрна для помнікаў трэцяй чвэрці I тыс. Беларускага Падзвіння (курганныя могільнікі Янкавічы, Дарахі I, Павалішына (Штыхаў, 1992, с. 30, мал. 18, 22)).

Такім чынам, у выніку праведзеных у 2008 г. раскопак быў даследаваны не вядомы раней грунтовы могільнік трэцяй чвэрці I тыс. н.э. Разам з тым, усе вядомыя пахавальныя помнікі Беларускага Падзвіння прадстаўлены курганнымі могільнікамі: Янкавічы (урочышчы Атокі і Павалішына), Рудня (Расонскі раён), Гаравыя (Полацкі раён), Лятохі, Старое Сяло (Віцебскі раён), Субаўшчына (Полацкі раён), Пагошча (Браслаўскі раён (Шадыра, с. 1995, с. 206–207; Штыхаў, 1992, с. 21; Плавінскі, 2009, с. 57–58)).

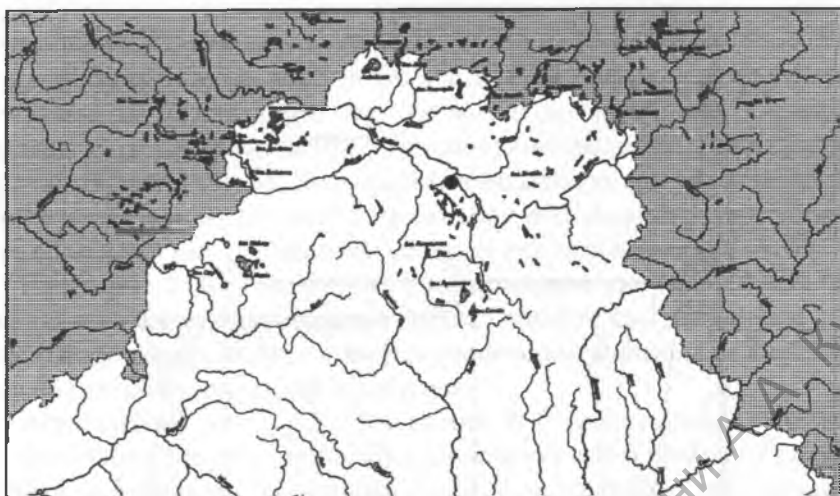
Гарадзішчанскі могільнік паводле характару ляпнога посуду і пахавальнага абраду цалкам суадносіцца з традыцыяй курганных пахаванняў культуры пскоўскіх доўгіх курганоў, а таксама падобны да грунтовых пахавальных комплексаў тушамлінскай культуры Акатава і Заазер’е (Шмидт, 2008, с. 31) ці банцараўскай культуры – Рэвячка (Митрофанов, 1978, с. 118–119).

Літаратура

1. **Митрофанов, А.Г.** Железный век средней Белоруссии (VII–VI вв. до н. э. – VIII в. н. э.). Мн., 1978.
2. **Плавінскі, М.А.** Курганны могільнік Пагошча: асноўныя вынікі раскопак 2005–2008 гадоў // Беларускае Падзвінне: вопыт, методыка і вынікі палявых даследаванняў. Наваполацк, 2009. С. 55–70.
3. **Шадыра, В.І.** Вялікае перасяленне народаў і крывічы // ГАЗ. № 7. 1995. С. 202–212.
4. **Шмидт, Е.А.** Заозерье. Археологический комплекс IV–XII веков. Смоленск, 2008.
5. **Штыхаў, Г.В.** Крывічы: Па матэрыялах раскопак курганоў Паўночнай Беларусі. Мн., 1992.

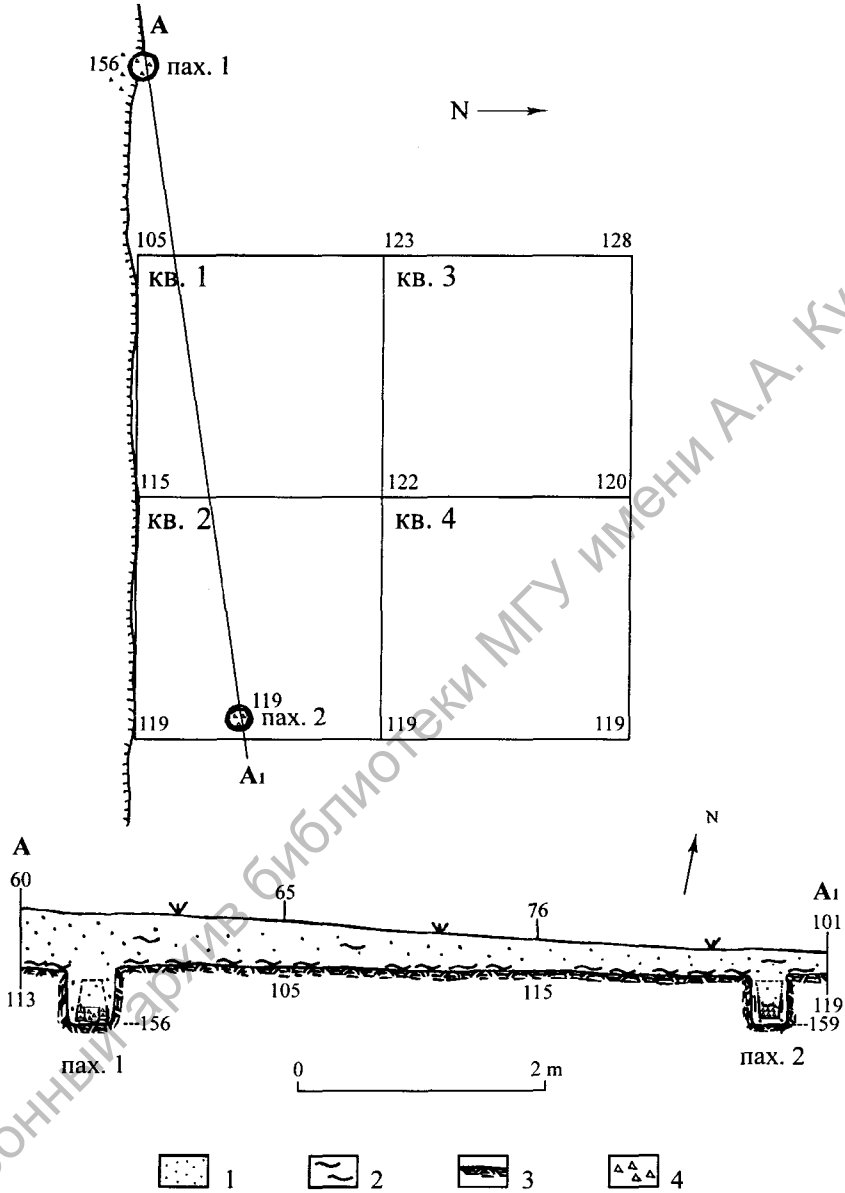
*Dzianis Duk***Archaeological Excavations on the Cemetery near Haradzishcha Village of Polatsk District in 2008**

The article discusses the results of excavations on the cemetery near Haradzishcha village (Zaazerje rural council, Polatsk district) in 2008. The remains of two cremations were explored. The cremation was performed outside the cemetery. Burnt human and animal bones was placed into pottery urns, and then buried in the ground. The archaeological complex is dated back to the third quarter of the 1st millennium AD and is the only flat cemetery of this period known in Belarusian Dzyvina Region.



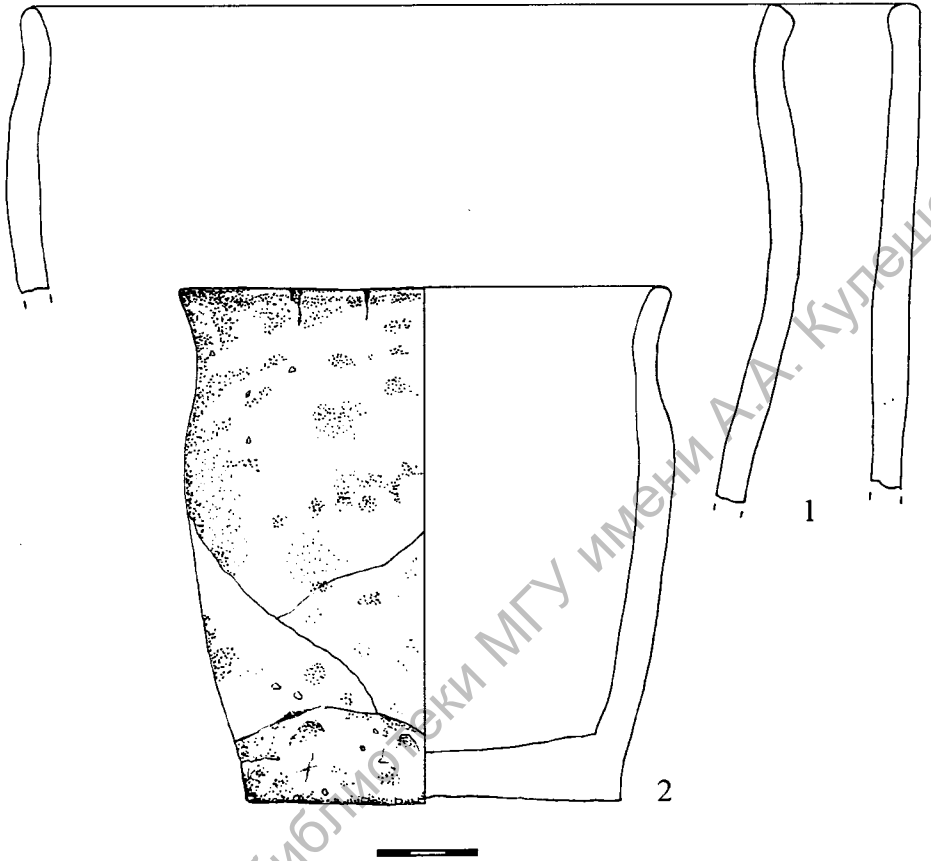
Мал. 1. Месцазнаходжанне вёскі Гарадзішча Заазерскага сельскага савета
Полацкага раёна

Fig. 1. Location of Haradzishcha village (Zaazerje rural council, Polatsk district)



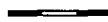
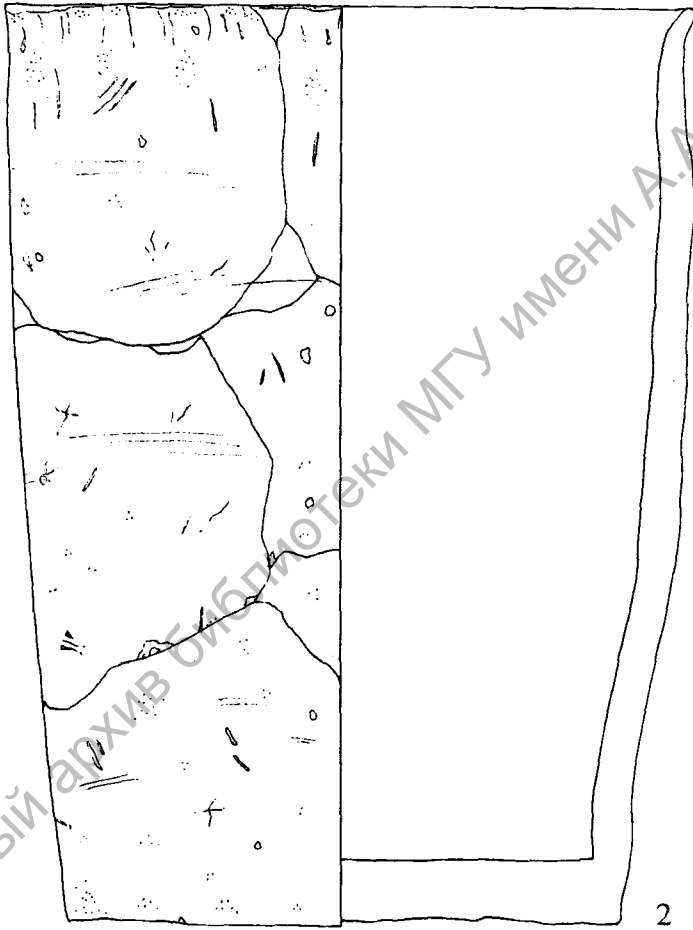
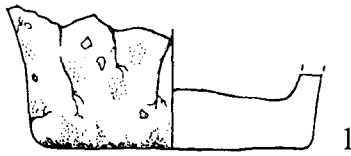
Мал. 2. Раскоп 1. План раскопа на ўзроўні мацэрыка і профілі пахаванняў 1 і 2
(умоўныя пазначэнні: 1 – супесак, 2 – гумус, 3 – мацярык,
4 – кальцынаваныя косткі)

Fig. 2. Trench 1. Layout of the trench on the ground level and cross-sections of burials 1 and 2 (legend: 1 – sandy loam, 2 – humus, 3 – ground level, 4 – cremated bones)



Мал. 3. Урны з пахавання 1

Fig. 3. Urns from burial 1



Мал. 4. Урны з пахавання 2

Fig. 4. Urns from burial 2