

УДК 539.4

## РАСЧЕТ ПОЛЕЙ НАПРЯЖЕНИЙ У ЕДИНИЧНОГО ЛИНЗОВИДНОГО ДВОЙНИКА, НАХОДЯЩЕГОСЯ В ПОЛЕ НАПРЯЖЕНИЙ ПОЛУБЕСКОНЕЧНОЙ ТРЕЩИНЫ АНТИПЛОСКОГО СДВИГА В МОНОКРИСТАЛЛИЧЕСКОМ $Ni_2MnGa$

**Е. В. ШМАТОК**

магистр технических наук, ассистент

Гомельский государственный технический университет имени П. О. Сухого

**О. М. ОСТРИКОВ**

кандидат физико-математических наук, доцент

Гомельский государственный технический университет имени П. О. Сухого

*При реализации расчетов макроскопической модели получены графические результаты распределения полей напряжений в системе “полубесконечная трещина антиплоского сдвига – единственный линзовидный двойник” в  $Ni_2MnGa$ . На их основании определены характеры распределения напряжений каждой из рассматриваемых компонент  $\sigma_{xz}(x,y)$  и  $\sigma_{yz}(x,y)$ , отмечены участки концентрации наибольших и наименьших значений напряжений при наличии в  $Ni_2MnGa$  полубесконечной трещины и линзовидного двойника. Установлено, что отличительной особенностью компоненты  $\sigma_{xz}(x,y)$  является наличие значительных напряжений на границах двойника, способных вдвое превысить модульные значения напряжений вершины трещины.*

**Ключевые слова:** механическое двойникование, полубесконечная трещина, антиплоский сдвиг.

### Введение

Разрушение монокристалла  $Ni_2MnGa$  процесс многостадийный [1]. На ранних стадиях первичные признаки появления трещины обнаруживаются задолго до полного разрушения образца [2]. Увеличение площади свободной поверхности, обусловленной трещиной, происходит посредством влияния различных факторов, основным инструментом воздействия которых являются напряжения. Знание особенностей распределения напряженных участков в наиболее типовых случаях, позволит впоследствии, ответить на такие важные вопросы, как: распределение участков локализации напряжений наибольшей и наименьшей величины; определение зон повышенного риска перехода дефекта в неустойчивое состояние. Из этого следует, что моделирование напряжений в типовых системах взаимодействия дефектов монокристалла  $Ni_2MnGa$  является важной научной задачей.

Цель работы представляет собой расчет полей напряжений в системе “полубесконечная трещина антиплоского сдвига – единственный линзовидный двойник” в  $Ni_2MnGa$ .

### Постановка задачи.

Выделяют три основные формы разрушения в зависимости от характера смещений [3]. В данной работе осуществляется расчет напряжений трещины, образованной антиплоским (продольным) сдвигом участков металла друг относительно друга в плоскости трещины. Схема формирования данного дефекта представлена на рисунке 1.

© Шматок Е. В., 2019

© Остриков О. М., 2019

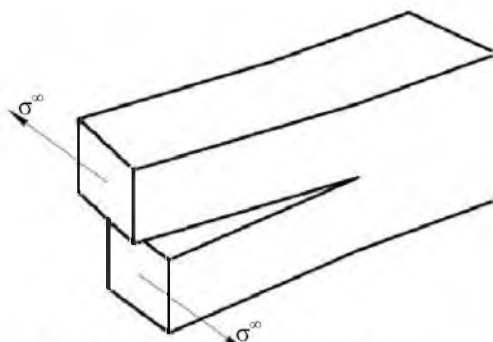


Рисунок 1. – Схема формирования трещины продольного (антиплоского) сдвига в  $\text{Ni}_2\text{MnGa}$  [3]

На рисунке 2 изображена расчетная схема задачи. Представленная на этом рисунке трещина, в виду отсутствия напряжений на ее берегах, имеет неизменный вид напряжений вблизи вершины  $\sigma_{ij}^{cr}(x, y)$ , независимо от формы тела, геометрии трещины и приложенных нагрузок [3].

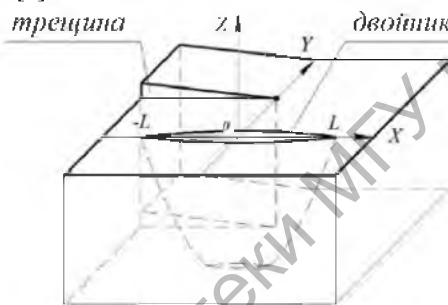


Рисунок 2. – Схема постановки задачи для расчетной модели

Линзовидный остаточный двойник, образовавшийся под влиянием напряжений трещины, имеет длину  $2L$  и обладает собственным полем напряжений  $\sigma_{ij}^{fw}(x, y)$  [4]. Плоскость  $XOY$  на рисунке 2 является плоскостью сечения трещины и двойника. В этой плоскости ведется дальнейший расчет напряжений. При этом, учитывая неподвижность источников напряжений, используя принцип суперпозиции полей напряжений, общее напряженное состояние в рассматриваемом случае определяется следующим выражением

$$\sigma_{ij}(x, y) = \sigma_{ij}^{fw}(x, y) + \sigma_{ij}^{cr}(x, y), \quad (1)$$

где  $i, j$  – принимают значения  $x, y$  или  $z$ .

Напряжения вершины трещины  $\sigma_{ij}^{cr}(x, y)$ , в соответствии с [5, 6], определяются из соотношений:

$$\sigma_{xz}^{cr}(x, y) = \frac{K_{III}}{\sqrt{2\pi r}} \left( -\sin \frac{\theta}{2} \right), \quad (2)$$

$$\sigma_{yz}^{cr}(x, y) = \frac{K_{III}}{\sqrt{2\pi r}} \left( \cos \frac{\theta}{2} \right), \quad (3)$$

где  $K_{III}$  – коэффициент интенсивности напряжений трещины рассматриваемого типа;  
 $r = \sqrt{x^2 + y^2}$ ;  $u = \arctg\left(\frac{x}{y}\right)$ .

Поля напряжений двойника, используя приближение о непрерывном распределении дислокаций вдоль его границ [4; 7; 8], определяются из равенства

$$\sigma_{ij}^{tw}(x, y) = \sum_m \sigma_{ij}^{tw(m)}(x, y), \quad (4)$$

где  $m$  – количество функций, описывающих форму границ двойника;  $\sigma_{ij}^{tw(m)}(x, y)$  – напряжения  $m$ -го участка границы двойника, которые, в соответствии с [4], находятся из выражений:

$$\sigma_{ij}^{tw(1)}(x, y) = \int_{-L}^L \sqrt{1 + (f_1'(\xi))^2} \rho_m(\xi) \sigma_{ij}^{tw(1,0)}(x, y, \xi) d\xi, \quad (5)$$

$$\sigma_{ij}^{tw(2)}(x, y) = \int_{-L}^L \sqrt{1 + (f_2'(\xi))^2} \rho_m(\xi) \sigma_{ij}^{tw(2,0)}(x, y, \xi) d\xi, \quad (6)$$

где  $L$  – половина длины двойника;  $\rho_m(\xi)$  – плотность распределения двойникующих дислокаций на  $m$ -м участке границы двойника;  $\sigma_{ij}^{tw(m,0)}(x, y, \xi)$  – напряжения единичной винтовой двойникующей дислокации;  $f_1(\xi)$  и  $f_2(\xi)$  – функции, описывающие форму двойниковых границ;  $\xi$  – параметр интегрирования.

Напряжения  $\sigma_{ij}^{tw(m,0)}(x, y, \xi)$  определяются по формулам [4]:

$$\sigma_{xz}^{tw(m,0)}(x, y, \xi) = \frac{\mu b_B}{2\pi} \frac{(y - f_m(\xi)) - B}{((x - \xi) - A)^2 + ((y - f_m(\xi)) - B)^2}, \quad (7)$$

$$\sigma_{yz}^{tw(m,0)}(x, y, \xi) = \frac{\mu b_B}{2\pi} \frac{(x - \xi) - A}{((x - \xi) - A)^2 + ((y - f_m(\xi)) - B)^2}, \quad (8)$$

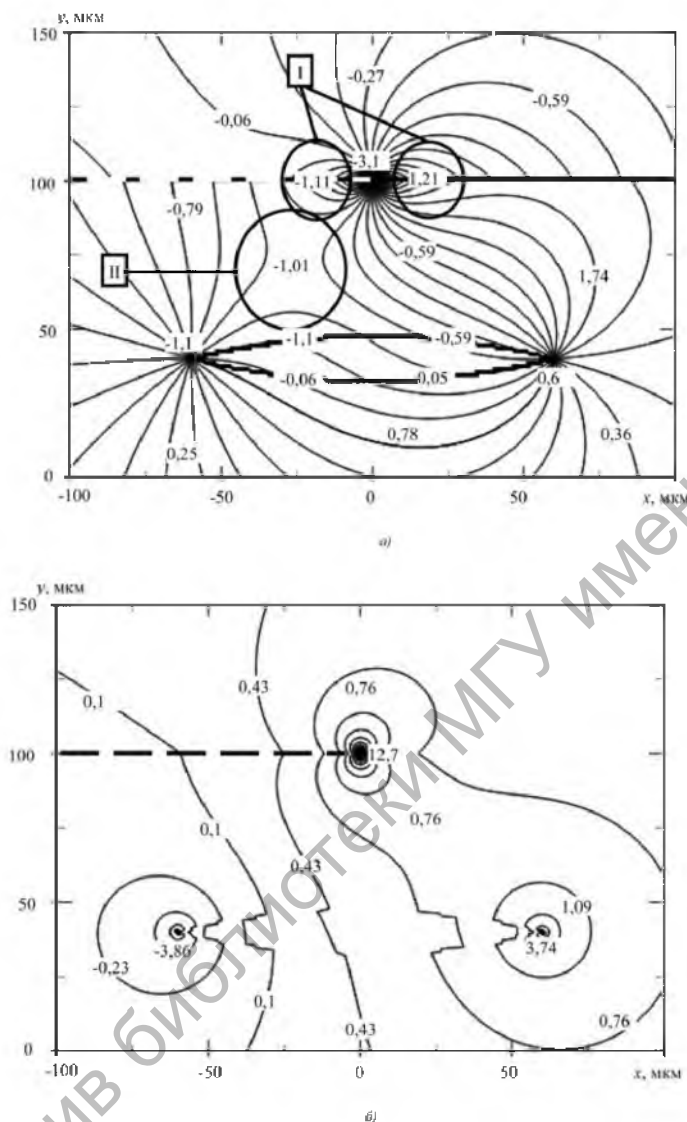
где  $\mu$  – модуль сдвига;  $b_B$  – модуль винтовой составляющей вектора Бюргерса частичной двойникующей дислокации;  $A, B$  – параметры положения двойника в рассматриваемом сечении плоскости  $XOY$ .

#### Результаты расчетов и их обсуждение.

Прежде всего необходимо отметить, что в результате воздействия поля напряжений трещины, образовавшийся вблизи нее остаточный двойник также может быть как упругим, так и остаточным. В случае упругого двойника, для его существования будет необходимо и достаточно поля напряжений трещины.

В качестве исходных данных для решения поставленной расчетной задачи принималось:

$L = 60$  мкм;  $H = 15$  мкм;  $\rho(\xi) = \text{const} = \rho = 2 \cdot 10^6 \text{ м}^{-1}$ ;  $\mu = 19,231$  ГПа;  $b_B = 2,735 \cdot 10^{-10}$  [9–14];  $K_{III} = 10$  ГПа $\cdot\sqrt{\text{м}}$ . Расчет проводится в приближении однородной изотропной сплошной упругой среды. Плоскость  $XOY$  является плоскостью сечения, в которой велся расчет напряжений. Результаты моделирования приведены на рисунке 3.



**Рисунок 3.** – Результаты моделирования полей напряжений трещины продольного (антиплоского) сдвига и единичного линзовидного двойника, образовавшихся в сплошной упругой однородной среде монокристалла  $\text{Ni}_2\text{MnGa}$ : а –  $\sigma_{xz}(x, y)$ ; б –  $\sigma_{yz}(x, y)$  (МПа)

Картина распределения напряжений в окрестностях рассматриваемых объектов для сдвиговой компоненты  $\sigma_{xz}(x, y)$  представлена на рисунке 3, а. Участки материала I, окружающие вершину трещины, испытывают растягивающие напряжения, имеющие симметричные по модулю значения относительно  $OX$  и  $OY$ . Помимо этого, при движении в отрицательном направлении вдоль оси  $OY$ , наблюдается плавное нарастание уровня напряжений у трещины вплоть до приближения к верхней границе двойника. Далее напряжения трещины изменяют свое направление и численные значения скачкообразно.

В результате встречи напряжений вершины трещины и границ двойника образовалась площадка пониженных значений (рисунок 3, а, область II), под влиянием которой

изменилось положение линий равных величин напряжений у внешнего поля и внутри линзы двойника. Кроме того, появление площадки II оказало влияние на уровень напряжений нижней границы двойника, компенсировав их на участках отрицательных значений по  $OX$ .

Результаты моделирования характера распределения напряжений в плоскости  $XOY$  для компоненты  $\sigma_{yz}(x, y)$  тензора напряжений представлены на рисунке 3, б. Картина локализации напряжений двойника данной компоненты весьма специфична, поскольку здесь основными концентраторами являются не границы, а вершины двойника. Экстремумы напряжений здесь симметричны по  $OY$  по модулю и имеют противоположные знаки.

Напряжения у вершины трещины для компоненты  $\sigma_{yz}(x, y)$  имеют единичный экстремум значения в центре, расположенном на  $OY$ , в результате чего зона влияния заметно меньше чем у напряжений компоненты  $\sigma_{xz}(x, y)$ . В результате мы наблюдаем равномерное распределение близких нулю величин напряжений по всей расчетной плоскости (за исключением вершин двойника и вершины трещины).

### Заключение

В результате реализации макроскопической модели в расчете полей напряжений у единичного клиновидного двойника и трещины, образованной антиплоским сдвигом в монокристалле  $Ni_2MnGa$ , показан характер распределения напряжений в данной системе, определены зоны концентрации совокупных напряжений трещины и двойника. Установлено, что уровень напряжений у границ двойника для компоненты  $\sigma_{xz}(x, y)$ , способен вдвое превышать напряжения вершины трещины.

### СПИСОК ИСПОЛЬЗОВАННЫХ ИСТОЧНИКОВ

1. **Остриков, О. М.** Разрушение и сопутствующие ему эффекты в ферромагнитном монокристалле  $Ni_2MnGa$  с эффектом памяти формы / О. М. Остриков, Е. В. Шматок. – Минск : Инж.-физ. журнал. – 2015. – Т. 88, № 1. – С. 272–278.
2. **Николаева, Е. А.** Основы механики разрушения / Е. А. Николаева // Пермский гос. тех. ун-т. – 2010. – С. 103.
3. **Астафьев, В. И.** Нелинейная механика разрушения / В. И. Астафьев, Ю. Н. Радаев, Л. В. Степанова. – Самара : Изд-во “Самарский университет”. – 2001. – С. 57–60.
4. **Остриков, О. М.** Дислокационная макроскопическая модель клиновидного двойника / О. М. Остриков // Вестник ГГТУ им. П. О. Сухого. – 2006, № 2. – С. 10–18.
5. **Мусхелишвили, Н. И.** Некоторые основные задачи математической теории упругости / Н. И. Мусхелишвили. – Москва : АН СССР. – 1954. – С. 648.
6. **Работнов, Ю. Н.** Введение в механику разрушения / Ю. Н. Работнов. – М. : Наука : Гл. ред. физ.-мат. лит., 1987. – 80 с.
7. **Остриков, О. М.** Напряженное состояние у поверхности кристалла, деформируемой сосредоточенной нагрузкой, при наличии клиновидного двойника / О. М. Остриков // Журнал технической физики. – 2009. – Т. 79, № 5. – С. 137–139.
8. **Остриков, О. М.** Метод расчета распределения деформаций у клиновидного двойника с использованием подходов макроскопической дислокационной модели / О. М. Остриков // Известия РАН. Механика твердого тела. – 2009. – № 4. – С. 52–58.
9. **Sozinov, A.** Giant magnetic-field-induced strain in  $NiMnGa$  seven-layered martensitic phase / A. Sozinov, A. A. Likhachev, N. Lanska, K. Ullakko // Appl. Phys. Lett. – 2002. – V. 80. – P. 1746–1748.
10. **Heczko, O.** Temperature dependence and temperature limits of magnetic shape memory effect / O. Heczko, L. Straka // Journal of Applied Physics. – 2003. – V. 94, № 11. – P. 7139–7143.
11. **Heczko, O.** Magnetic properties and domain structure of magnetic shape memory  $Ni-Mn-Ga$  alloy / O. Heczko, K. Jurek, K. Ullakko // Journal of Magnetism and Magnetic Materials. – 2001. – V. 226–230. – P. 996–998.

12. **Mullner, P.** Large cyclic deformation of a Ni-Mn-Ga shape memory alloy induced by magnetic fields / P. Mullner, V.A. Chernenko, M. Wollgarten, G. Kostorz // Journal of Applied Physics. – 2002. – V. 92, № 11. P. 6708–6713.
13. **Aaltio, I.** Magnetic Shape Memory Actuators / I. Aaltio, K. Ullakko // Proc. of Actuator 2000 conference, 19–21 June 2000. – Bremen, Germany. – 2000. – P. 527–530.
14. **Hirsinger, L.** Modelling detwinning of martensite platelets under magnetic and stress actions on Ni-Mn-Ga alloys / L. Hirsinger, C. Lexcellent // Journal of Magnetism and Magnetic Materials. 2003. – V. 254–255. – P. 275–277.

Поступила в редакцию 15.01.2018 г.

E-mail: oostrikov@mail.ru (Остриков Олег Михайлович)

**Shmatok E., Ostrikov O. CALCULATION OF STRESS FIELDS OF SINGLE LENTICULAR TWIN LOCATED IN THE STRESS FIELD OF SEMI-INFINITE CRACK OF ANTIPLANE SHIFT IN  $Ni_2MnGa$  SINGLE-CRYSTAL.**

*With the implementation of the macroscopic model calculations the authors have received graphical results of the distribution of the stress fields in the system “a semi-infinite crack of antiplane shift – a single lenticular twin” in  $Ni_2MnGa$ . These results allowed to determine the character of the stress dis-*

*tribution of each component in question  $\sigma_{xz}(x, y)$  and  $\sigma_{yz}(x, y)$ , to mark the areas of maximum and minimum concentration values in the presence of a semi-infinite crack and lenticular twin in  $Ni_2MnGa$ .*

*It is established that the distinctive feature of the component  $\sigma_{xz}(x, y)$  is the presence of significant stress on the twin boundaries capable to exceed the modular stress values of the crack tip two times.*

**Keywords:** mechanical twinning, semi-infinite crack, antiplane shift.